

دکتر صمد کریم زاده\*

## " روشهای اساسی تربیت نیروی انسانی

در

### فرآیند برنامه ریزی آموزشی"

مقدمه :

امروزه کمتر کسی است که به اهمیت و نقش نیروی انسانی متبحر و کارآمد در توسعه اقتصادی و اجتماعی یک کشور آگاه نباشد. مروری بر تجارب کشورهای مختلف جهان نشان می دهد که برنامه ریزی آموزشی علی الاصول به منظور گسترش نظامهای آموزشی تدوین شده است . و هدف آن فراهم ساختن فرصتهای یادگیری هرچه بیشتر برای گروههای واجب التعلیم و علاقمند به یادگیری از یکسو و تربیت نیروی انسانی ماهر مورد نیاز توسعه اقتصادی کشورها ، از سوی دیگر است . ( مشایخ ۱۳۶۹).

---

\* عضو هیأت علمی گروه علوم تربیتی دانشگاه تبریز.

همچنانکه مسئله توجه به نیروی انسانی به عنوان یک ثروت ملی و بالاتر از هر ثروت ملی دیگری نظیر زمین، دریا و سایر منابع طبیعی در محور اندیشه‌های اقتصاد دانان بزرگ بوده است و به حق، توسعه یک ملت را در گرو توسعه منابع انسانی دانسته‌اند، و از آنجائی که یک اقتصاد در حال رشد نمی‌تواند مسئله نیاز به نیروی انسانی متخصص برای بخش‌های مختلف اقتصادی را نادیده بگیرد. کشورهای در حال رشد ناگزیرند با تقویت برنامه ریزی آموزشی، نظام‌های آموزشی خود را کارآمدتر کنند و برای دسترسی به این نعمت خدا داد (انسان) و استفاده بهینه از آن، انسان که خداوند متعال در وجود او به ودیعه گذاشته است، به برنامه‌ریزی صحیح دست بزنند. و برای اداره بخش‌های مختلف مملکت، بر اساس برنامه‌ریزی منطقی عمل نمایند.

همچنانکه "لوترگولیک" در وظایف هفت گانه مدیریست " برنامه ریزی، سازماندهی، کارگزینی، رهبری و هدایت، هماهنگی، گزارش دهی و بودجه‌بندی " برنامه‌ریزی را مهمترین وظیفه مدیران می‌داند ( نصیری مجله مدیریت شماره ۲۸).

امروزه بهره‌وری فراتر از یک معیار و شاخص اقتصادی است و به عنوان یک رویکرد جامع، یک فرهنگ و نگرش نظام گراویک کل از همه اجزا مطرح است. بطوریکه می‌تواند هر یک از جنبه‌های اقتصادی و اجتماعی و فرهنگی کشور را سازمان دهد و یا حتی افراد را تحت تاثیر متقابل قرار دهد.

در کشور عزیزمان " جمهوری اسلامی ایران " نیز از دیرباز،

یکی از تنگناهای اصلی توسعه اقتصادی، کمبود نیروی انسانی و بخصوص بعد از افزایش قیمت نفت در بازار جهانی، در اوایل سالهای ۱۳۵۰- بوده است. از سال ۱۳۵۲ به بعد که با افزایش درآمد حاصل از نفت بودجه دولت وقت نیز به سرعت افزایش یافت و باعث تشدید فعالیتهای اقتصادی کشور شد، نیاز به نیروی انسانی متخصص بشدت بالا گرفت و کمبود نیروی انسانی شدیدتر شد، به طوری که در سالهای ۱۳۵۲ تا ۱۳۵۶ کمبود نیروی متخصص در زمینه های مهندسی و پزشکی به ترتیب ۴۴٪ و ۵۱٪ نیاز برآورد شده بود (توسعه و برنامه ص ۷) و امروزه نیز ضرورت تربیت کارگران ماهر و متخصصان کارآمد. برای توسعه اقتصادی کشور غیرقابل انکار است. و باید در تعیین هدفهای برنامه ریزی آموزشی مورد توجه قرار گیرد، تا نیازمندیهای نیروی انسانی تامین شود. به همین منظور در این مقاله سعی شده است ضمن بیان و اهمیت ارتباط برنامه ریزی آموزشی با تامین و تربیت نیروی انسانی، روشهای اساسی این مقوله مورد بررسی قرار گیرد.

#### ۱/۱- ارتباط برنامه ریزی آموزشی و تامین و تربیت نیروی انسانی

موضوع برنامه ریزی آموزشی علی رغم اینکه از نظر بررسی علمی، تاریخ چندان طولانی ندارد و در دوران معاصر سال ۱۹۲۳ و فعالیتهای کشور اتحاد جماهیر شوروی سابق رابه عنوان یکی از فرازهای تاریخی مربوط به برنامه ریزی میتوان قلمداد کرد، ولی بتحقیق تایید شده است که برنامه ریزی آموزشی دامنه بسیار پیچیده و وسیعی دارد و تاکنون صاحب نظران این شاخه از دانش بشری، تعاریف نسبتا زیاد و متنوعی

در باره آن عرضه داشته‌اند. اگر بخواهیم در باره برنامه‌ریزی آموزشی تعریفی به زبان ساده ولی نسبتاً جامع بیان نمائیم ذکر این معنی که "برنامه‌ریزی آموزشی، علمی است برای آگاهی، ارزشیابی و برآورد احتیاجات نیروی انسانی در آینده، که بمنظور حفظ تعادل، هماهنگی بیشتر و رشد جامعه به کار می‌رود" در عین سادگی کافی بنظر می‌رسد. به تحقیق تایید شده است که در سرتاسر جهان ضرورت تربیت کارگران ماهر و کادری متخصص برای توسعه اقتصادی هر کشور غیرقابل انکار است. توجه به این امر به نحوی مطلوب‌تر باید در میان اهداف برنامه‌های آموزشی مدنظر قرار گیرد. نقش تعیین کننده نیروی انسانی متخصص و تحصیل کرده در توسعه یک جامعه به حدی است که بعضی از دانشمندان نیروی انسانی ماهر و متخصص را سرمایه اصلی جامعه می‌دانند. سرمایه‌ای که دفتر توانمندی جامعه را در حل مسایل اقتصادی اجتماعی، فرهنگی و سیاسی ورق می‌زند و معتقدند اگر چنانچه جامعه‌ای از نظر نیروی انسانی متخصص غنی باشد بقیه امکانات توسعه را نیز بتدریج در دست خواهد گرفت، چرا که انسانهای متخصص و ماهر خود قادر به خلق امکاناتی خواهند بود که هیچ سرمایه‌ای بجز انسان، قادر به خلق و ایجاد آنها نخواهد بود. از اینرو مسئله برنامه‌ریزی آموزشی که محور فعالیت‌های مربوط به تامین و تربیت نیروی انسانی هر جامعه است، با گذشت زمان ارج و اهمیت بیشتری پیدا می‌کند و بویژه روشهای مختلف برنامه‌ریزی آموزشی بمنظور تامین نیروی انسانی مورد نیاز جامعه مقوله‌ای است که به لحاظ ارتباط آن با ساختار اقتصادی،

اجتماعی ، فرهنگی و سیاسی جوامع بشری بیش از پیش مورد تجزیه و تحلیل قرار می گیرند.

دیوید راسل و بارکلی هادسون در سال ۱۹۸۰ در مقاله‌ای تحت عنوان " چند مقوله اساسی درباره برنامه‌ریزی آموزشی بمنظور توسعه " <sup>۱</sup> ، چنین عقیده دارند که در جریان برنامه‌ریزی آموزشی در کشورهای مختلف جهان ، سه روش اساسی مورد استفاده قرار می گیرد که عبارتند از :

۱ ( روش برنامه‌ریزی تقاضای اجتماعی <sup>۲</sup>

۲ ( روش برنامه‌ریزی تقاضای نیروی انسانی <sup>۳</sup>

۳ ( روش تحلیل هزینه - منفعت <sup>۴</sup>

ولی روش چهارمی را نیز بنام " تحلیل هزینه - کارائی " یا " هزینه - کیفیت " <sup>۵</sup> باید به آن اضافه کرد.

به گفته راسل و هادسون آشنایی با انواع روشهای سه گانه و اساسی و دقت بوجه متمایز آنها ، همانطوریکه ظاهر امر نشان می دهد ، حاکی از این واقعیت است که دانشمندان و صاحب نظرانی که در باره برنامه‌ریزی های آموزشی تحقیق کرده اند به گمان اینکه آسان بتوانند یافته‌های خودشان را تفسیر و بیان نمایند، به ایجاد چنین روشهایی دست زده‌اند. به عنوان مثال : گروه زیادی از برنامه ریزان برای تدارک هدفهای جمعیت شناسی جوامع ، پیش بینی جمعیت را مطرح می کنند و برای بررسی تقاضای نیروی انسانی جامعه آینده نگری اقتصادی رابه میان می کشند و برای ارزیابی پروژه‌های تحقیقاتی روش تحلیل هزینه - منفعت را مدنظر قرار می دهند، حتی زمانیکه مسئله

چندان عمیق و حساس نباشد، روش نرخ - بازده را بکار می‌بندند و بدینسان با بکارگیری موردی روشهای مذکور ، درحقیقت روش خودشان را شکل می‌دهند.

راسل و هادسون ( ۱۹۸۵ )، از مجموع مقالاتی که در چند سال اخیر راجع به برنامه‌ریزی آموزشی مطالب جدیدی را بیان داشته‌اند، حدود ۲۵ مقاله را مورد مطالعه قرار داده‌اند که به عنوان نمونه می‌توان مقالات منتشر شده از سوی :

- انستیتوی بین‌المللی برنامه‌ریزی آموزشی<sup>۶</sup> (I.I.E.P)  
در سال ۱۹۶۴

- انستیتوی بین‌المللی برنامه‌ریزی آموزشی در سال ۱۹۷۱  
- سازمان همکاریهای توسعه اقتصادی<sup>۷</sup> DECD در سال ۱۹۷۳  
- مرکز پژوهشهای توسعه بین‌المللی<sup>۸</sup> IDRC در سال ۱۹۷۶  
- سازمان پژوهشهای علمی و فرهنگی ملل متحد<sup>۹</sup> UNESCO  
در سال ۱۹۷۵

۱۰ رانام برد و علاوه بر منابع فوق الذکر در آثار علمی اشخاصی چون فائور  
( ۱۹۷۲ ) ، پلات<sup>۱۱</sup> ( ۱۹۷۵ ) و پاروس<sup>۱۲</sup> ( ۱۹۷۵ ) نیز راجع به برنامه‌ریزی  
آموزشی ، مطالبی درج شده است که به عنوان مثال می‌توان عناوینی  
نظیر : نوآوری و فضاهای جدید آموزشی ، اهداف و بازده آموزش و پرورش  
برابری استفاده و توزیع عادلانه امکانات آموزشی ، فعالیتهای آموزشی  
متناسب با ویژگی های افراد، مشارکت مردم در برنامه‌ریزی آموزشی ،  
آموزش عالی ، آینده‌نگری دراز مدت مدیریت مسایل و مشکلات اجرایی

طرحها و تحلیل روابط انسانی ، ارزشیابی برنامه‌ها ، مسئولیت هسا ، آموزش و پرورش غیر رسمی و... را ذکر کرد.

راسل (۱۹۸۵) می‌گوید: " بطوریکه می دانیم در ایالات متحده آمریکا بعلت کاهش تعداد متقاضیان ثبت نام در مدارس ، کاهش در بودجه مدارس بوقوع پیوست و همزمان با آن افزایش مسئولیتهای فردی صورت گرفت و ارزشیابی عملکرد این روش مدنظر قرار گرفت و در نتیجه برنامه ریزی تقلیلی<sup>۱۳</sup> و یاشیوه مدیریت برای کاهش<sup>۱۴</sup> اهمیت فراوانی یافت و یک سری از مسائل مربوط به برنامه ریزی آموزشی به کسرات مورد استفاده قرار گرفت که علاوه بر چهار روش کلاسیک که قبلا به آنها اشاره شد( روش تقاضای اجتماعی ، روش برآورد نیروی انسانی ، روش نرخ بازده و روش هزینه - کارائی ) روشهای :

- ۱ - تحلیل اثرات آموزش و پرورش
- ۲ - برنامه ریزی محلی و اشتراک همگانی
- ۳ - مدل‌های سیستماتیک و برنامه ریزی منطقی
- ۴ - آموزش مستمر
- ۵ - برنامه ریزی آموزشی بمنظور کسب تساویهای روز افزون
- ۶ - برنامه ریزی آموزشی مرتبط با حرف و مشاغل توام بامسئله
- ۷ - اجرای طرحها و برنامه‌ها
- ۸ - سوادآموزی تابعی

را در جهان مطرح کرد که ایدئولوژی ، هدفهای ملی و هدفهای اجتماعی آموزش و پرورش را نیز در بر می‌گیرد. متخصصین برنامه ریزی در ارتباط با آموزش و پرورش و مسئله توسعه ، از لحاظ اینکه یا شدیداً تحت

تاثیر فلسفه وایدئولوژی خاصی باشند و یا اینکه پای بندهیج فلسفه‌ای نباشند، بطور متفاوت با مسئله برخورد خواهند کرد و بطور حتم برنامه - ریزانی که به هریک از فلسفه‌های کلاسیک جدید، مارکسیستی و یا اسلامی، توجه داشته باشند، بدون شک مسائل مورد نظر را بطور مشابه ارزیابی نخواهند کرد، ولی علی رغم این تفاوت نظام های آموزشی وابسته بسه این ایدئولوژی ها که در شرایط و موقعیت های متفاوتی نیز تشکل پیدا کرده و توسعه یافته‌اند، از بعضی جهات بهم شبیه‌اند. به عنوان مثال می توان از ویژگی های رسمی نظام های آموزش و پرورش و یا مسایل مبتلا به نظامهای آموزشی ، سخن به میان آورد که با وجود تفاوت فاحش در نظام حکومتی و ایدئولوژی حاکم بر جامعه ، از یک تشابه نسبی برخوردارند و شاید دهم تشابه مورد نظر از این واقعیت نشات گرفته باشد که تدوین و تنظیم فرایند برنامه ریزی آموزشی و مدیریت اجرائی آن در چهارچوب یک نظام سیاسی و زیرسلطه آن کار آسانی نیست .

## ۱/۲ روش تقاضای اجتماعی S.D.A

### نخستین روشی که در برنامه ریزی مورد توجه قرار گرفت

بطور کلی، روش تقاضای اجتماعی در برنامه ریزی آموزشی کشورهای در حال رشد تابع هدفهای ملی آموزش عمومی آنهاست، در این کشورها آموزش و پرورش کودکان ۱۱ - ۶ ساله یکی از اهداف عمومی برنامه ریزی آموزشی است که در حقیقت ضرورت به مدرسه رفتن کلیه کودکان در سنین

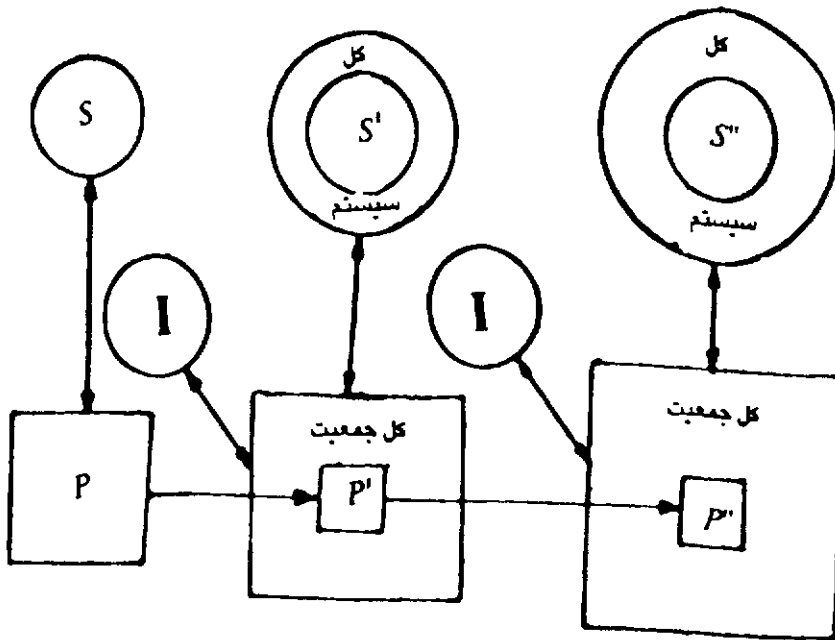


مذکور را به روشنی مطرح می سازد. اهداف مربوط به تعیین ضریب کوشش آموزش ابتدایی ، و ضریب کوشش آموزش مقاطع راهنمایی - تحصیلی و متوسطه در بعضی مواقع ، بستگی به این دارد که در جمعیت - شناسی آن ملت برآورد جمعیت گروه سنی مشخص ، معلوم گردد، و سپس روی درصد مشخصی از این گروه که باید به مدرسه بروند هدف گیری و اتخاذ تصمیم شود.

عناصر شناخته شده جمعیت شناسی ، مبانی برآورد جمعیت - مدرسه رو را تشکیل می دهند. از آن جمله : جمعیت کل کشور در سال مبداء ، افزایش جمعیت ناشی از زاد و ولد، کاهش جمعیت ناشی از مرگ و میر، تغییرات مطلق ناشی از مهاجرت ها و همچنین ضرایب رشد جمعیت ( زاد و ولد ) ، کاهش جمعیت ( مرگ و میر ) و مهاجرت در برآورد جمعیت مدرسه رو یک جامعه موثرند.

شرایط ویژه فرهنگی و اقتصادی جوامع جهانی نیز در افزایش تقاضای ثبت نام برای مدارس ، اثر چشمگیری دارد. عواملی مانند میزان درآمدها ، توزیع ثروت ، هزینه های ویژه تعلیم و تربیت ، امکانات موجود برای تعلیم و تربیت رسمی ، بازار کار و اشتغال و شرایط ورود به آن ، تغییرات بنیادی در ارزشهای فرهنگی ، تبلیغات سیاسی و نقش آن در رابطه با انتظارات اجتماعی و امکانات محلی برای تامین امکانات آموزشی و... همگی فاکتورهایی هستند که پذیرش دانشجو برای دانشگاهها و موسسات عالی به آنها بستگی دارد و بطور مستقیم و غیرمستقیم تعداد مراجعین جهت ثبت نام در دانشگاهها ،

با امکانات مالی آنان در ارتباط است . حتی در ایالات متحده امریکا نیز ، میزان هزینه‌های آموزشی در تعداد ثبت نام کنندگان برای آموزش موثر است .



شکل ۱ - ۱ : روش تقاضای اجتماعی- رابطه جمعیت

سیستم آموزش و پرورش

علائم اختصاری که در این مدل بکاررفته است عبارتند از:

$P =$  جمعیت کل جامعه در سال مبدا

$P =$  آن تعداد از جمعیت کل جامعه که در طول ۵ سال زنده مانده‌اند.

$I =$  جمعیت مهاجر یا جمعیت کوچی جامعه

$S =$  سیستم اصلی آموزش و پرورش جامعه

$S^* =$  باقیمانده سیستم اصل آموزش و پرورش

$P^* =$  آن تعداد از جمعیت کل جامعه که در طول ۱۰ سال زنده

مانده‌اند.

در کشورهای پیشرفته، معمولاً دولت‌ها، آموزش عالی مملکت را از نظر منابع مالی مورد حمایت خود قرار می‌دهند، ولی بطوریکه می‌دانیم علی‌رغم این سیاست، دانشجویان برای تامین بقیه هزینه‌های شخصی و مایحتاج زندگی خویش، یا باید از کمک مالی خانواده، خود استفاده کنند و یا از محل دیگری کسب درآمد نمایند. در کشورهای کم درآمد و فقیرنیز، ثبت نام در آموزش عالی، یا از طریق تامین شغل جوانان در بازار کار صورت می‌گیرد و یا از طریق اعمال استانداردهای مشکل و اجباری در امتحانات و در نظر گرفتن میانگین استاندارد شده و فرم‌های مشخص در ارزشیابی‌ها کنترل می‌شود.

در کشورهای پیشرفته‌ای که دانشگاه‌ها مورد حمایت دولت هستند، برنامه‌ریزان آموزشی از سوی طبقات اجتماعی و اقشار مختلف مردم، به سختی تحت فشار قرار می‌گیرند، تا از یک سو هرچه بیشتر به توسعه مدارس بپردازند، و از سوی دیگر کیفیت برنامه‌های آموزشی را ارتقاء دهند. در همین راستا برنامه‌ریزان آموزشی کشوری، مانند ایالات متحده آمریکا، الزاماً بایستی تقاضای مشتریان کالای تعلیم و تربیت را بطور شماتیک در نظر داشته باشند. در هر حال از نفس عمل چنین

برمی آید که این امر نمایشی از جمعیت ، درآمد، سیاست آموزشی کشور و تغییرات بوجود آمده در میزان هزینه ها و مصارف مردم یک کشور است. برآورد تعداد ثبت نام کنندگان به تحصیل در یک کشور، حتی در شرایط کاملا سالم و طبیعی امر پیچیده ای است ، زیرا که عوامل متعدد و متفاوتی نظیر عوامل اجتماعی ، فرهنگی ، اقتصادی ، و حتی فردی و شخصی ، هم در کشورهای پیشرفته صنعتی و هم در کشورهای در حال توسعه ، تدابیر اتخاذ شده برای پذیرش دانشجو به دانشگاهها و مدارس عالی رتحت تاثیر قرار می دهند.

از آنچه که دیوس<sup>۱۵</sup> در سال ۱۹۶۶ و یونسکو<sup>۱۶</sup> در سال ۱۹۷۵ مطرح نموده اند، چنین برمی آید که در ایالات متحده امریکا برای برنامه ریزان ماموریت داده شده بود، تا اهداف آموزشی کشور را تدارک نمایند. رهبران سیاسی مملکت نیز لزوم ارائه خدمات آموزش عمومی برای کودکان ۱۲ - ۶ ساله را مورد تاکید قرار داده بودند، و لذا کافی بود که تنها نسبت معینی از جمعیت گروه سنی مذکور ( در حدود ۹۵٪ )، زیر پوشش برنامه های آموزشی قرار بگیرند، تا رقم آینده جمعیت گروه سنی مقطع تحصیلی مورد نظر مشخص گردد، و ثبت نام در مدارج تحصیلی بالاتر نیز از طریق حاصل ضرب رقم بدست آمده به ضریب کوشش مقطع جدید برآورد شود.

برنامه ریزان موفق شدند تا از این طریق تعداد ثبت نام کنندگان در آموزش و پرورش کشور را برآورد نمایند، و بمنظور استفاده از منابع مورد نیاز برای تدارک هرچه بهتر هدفهای تعیین شده ، در ارزیابی

نتایج حاصله ، عوامل ساده‌ای نظیر نسبت دانش آموز / معلم و دانش آموز / کلاس و نسبت کسانی که به تازگی وارد سیستم شده‌اند را بکارگیرند، ولی در اکثر موارد علی‌رغم درست بودن روش برنامه - ریزی ، اهداف چندان تحقق نیافتند.

در اوایل دهه ۱۹۶۰ ، پس از پایان یافتن مرحله رشد جمعیت ناشی از زاد و ولد، و همچنین استمرار کاهش در تعداد ثبت نام کنندگان و مراجعین به آموزش و پرورش ، برنامه ریزی های مبتنی بر جمعیت شناسی اهمیت فوق العاده‌ای کسب نمودند. تعداد ثبت نام کنندگان مدارس متکی به روش جمعیت شناسی ، هم در ایالات متحده و هم در کشورهای در حال توسعه ، به مرور زمان حرکت‌های جالب و تحولات چشمگیری برجای گذاشت ، و به مجرد اینکه در ایالات متحده ضریب رشد جمعیت ، افزایش یابد بدون تردید قبل از هر چیز مجدداً در نسبت ثبت نام کنندگان به آموزش ، افزایش قابل توجهی بوقوع خواهد پیوست . و لذا پس از دهه ۱۹۶۰ در کشور آمریکا تعداد مراجعین به مدرسه و آموزش و پرورش ، محققاً افزایش یافت ( ۱۹۷۷ لوئیس<sup>۱۷</sup> و دیویس ) .

در تعداد زیادی از کشورهای در حال رشد، همزمان با کاهش زاد و ولد، افزایش جمعیت نیز رو بکاهش گذاشته‌است . ولی علی‌رغم این مسئله ، به دلیل سیاست تامین آموزش برای کودکانی که در خارج از مدرسه مانده‌اند، و یاجوانان و سالمندانی که در گذشته به مدرسه راه نیافته‌اند، و یا از مدرسه اخراج شده‌اند، هنوز هم تعداد متقاضیان

ثبت نام به تحصیل در حال افزایش است .

آمار جمعیت کشورها ، همواره روی آمار متقاضیان ثبت نام اثر داشته ، و برنامه ریزی هر جامعه را به فرمی خاص در می آورد . اهداف برنامه ریزی آموزشی قبلا روی اصل تقاضاهای اجتماعی که در آن مسئله نفوس و درآمد در اولویت قرار دارند، بنا شده است و با وجود اینکه جمعیت شناسان بخاطر مصالح برنامه ریزان ، روشهای خودشان را بطور مستمر توسعه می دهند. معذالک هنوز هم نتوانسته اند مسئله برآورد رشد جمعیت از طریق زاد و ولد و مکانیزم ، متدولوژی درستی پیدا نمایند. علاوه براین ، افزایش درآمد، توسعه شهرنشینی ، کار، تغییر و تحول در نگرش و طرز فکر نسبت به تعلیم و تربیت، وحساس بودن مسئله تقاضای خدمات آموزشی ، و نظایر آن از جمله موضوعاتی هستند که در باره آنها به تحقیقات پیشرفته تری نیاز هست.

### ۱ - ۲ : برنامه ریزی نیروی انسانی : (Manpower Planning)

تین برگن و کره آ<sup>۱۸</sup> در سال ۱۹۶۲ و تین برگ<sup>۱۹</sup> و بوس در سال ۱۹۶۵ ، در مورد تئوری های برنامه ریزی نیروی انسانی، و مدل های آن به اظهار نظر پرداختند و مدل هایی ارائه نمودند. در این مدلها، نیازهای نیروی انسانی جامعه بطور مستقیم از برآوردهای توسعه اقتصادی جامعه استنتاج شده است .

برآورد کلی نیازهای آموزشی (تعداد جمعیت با سواد) ، بدون توجه به اینکه بین بخشهای مختلف اقتصادی ، امر استخدام و اشتغال و بافت حرف و مشاغل از یک طرف و توسعه و گسترش آموزش و پرورش

از سوی دیگر رابطه‌های درکار باشد، صورت گرفته‌است .

در روشهای کلاسیک برنامه‌ریزی نیروی انسانی ، گام نخست برآورد استخدام نیروی انسانی موردنیاز در بخشهای مختلف اقتصادی کشور است که پس از برآورد پتانسیل استخدامی هریک از بخش‌ها ، افراد موردنیاز جهت تصدی مشاغل و حرف موجود، در بین بخشها توزیع می‌گردد. و برای انجام چنین کاری هریک از بخشها باتوجه به عناوین و مدارک تحصیلی و تخصصی ، نظیر ( دکترا ، مهندسی ، تکنسین و...) نیازهای خود را به‌افراد یا مهارتهای موردنظر اعلام می‌دارند، نیازهای اعلام شده ، هم از طریق افزایش توان کاری کارگران موجود ، و هم از طریق جذب دراستخدام فارغ‌التحصیلان جدید، تامین می‌شود. از سوی دیگر به مرور زمان توان کاری نیروی انسانی شاغل در بخشهای مختلف مملکت ، به دلایلی نظیر از کار افتادگی، مرگ و میر یا استعفای افراد شاغل رو به تحلیل می‌رود، و در مقابل آن تعداد فارغ‌التحصیلات برنامه‌های آموزشی روبه‌افزایش می‌گذارد و مابه‌التفاوت این دو مقدار از رقم برآوردشده نیروی انسانی ، کسری می‌گردد. اصطلاح " رقم خالص نیروی انسانی مازاد " و یا کسری احتیاجات نیروی انسانی که در سطوح مختلف آموزش و پرورش مورد بحث قرار می‌گیرد همان هدفی است که برنامه‌ریزی آموزشی یک نظام ، آنرا وجه همت خویش قرار می‌دهد.

پرنس<sup>۲۰</sup> در سال ۱۹۶۲ و اقتصاددانان سازمان بین‌المللی همکاریهای توسعه اقتصادی OECD در سال ۱۹۶۷ ، نخست با اجرای

پروژه دریای سفید و سپس با اجرای همان روش در امریکای لاتین (آرژانتین) ، به رشد و توسعه این متدولوژی خدمات قابل توجهی مبدول داشتند.

پلت<sup>۲۱</sup> و دیوس نیز در سال ۱۹۶۴ نظیر این روش را در کشورشیلی مورد استفاده قرار دادند، و درحالیکه این روش از سوی اقتصاددانان آکادمیک بشدت مورد انتقاد قرار گرفته بود، طراحان برنامه ریزی موجود در جامعه آن روز در ابعاد گسترده تری از این روش استفاده می کردند.

به عقیده دیوس ، حتی اگر این روش بیش از این هم مورد انتقاد قرار گرفته باشد، باز هم برای دست اندرکاران و سیاستگزاران کشورهای پیشرفته مفید و ارزشمند است . اگرچه اجرای این روش با توجه به پراکندگی های شغلی ، و در اثر تفاوت های موجود در تکنولوژی، معیارها ، نظریه ها و رسومات فرهنگی کشورهای می تواند متفاوت باشد، بنابراین ضریب ارتباطی موجود بین گسترش صنایع و مشاغل موجود در یک جامعه را به همان الگویی که در یک جامعه بخصوص دارا است . انتخاب نمودن و درکشوردیگری ، یا در سازمان دیگری، بکار بستن عاری از خطا نیست . انتخاب متدولوژی مبتنی بر ضریب کوشش حاصل از تجزیه و تحلیل تجارب آموزشی یک یا چند کشور، کارچندان درستی نیست حتی در این قبیل موارد نباید به داده های مربوط به گذشته یک کشور نیز به تنهایی اکتفا نمود.

دریک تجزیه و تحلیل اساسی ، حتی اگر ضرایب شغلی و آموزشی



دارای پایه و مبنای درستی هم بوده باشند، بازهم نظریه دلايــــــــــــل تکنولوژیکی، فرهنگی و نظایر آنها، روشهای متنوعی را مطرح نموده و پس از یک دوره کوتاه مدت، این روشها باهم متحد شده اند. بنابراین اگرچه روش "نیروی انسانی" از یک سو به علت اثرات بازارکار، در روی مسئله عرضه و تقاضا وعدم آگاهی از میزان واقعی دستمزدها، و از سوی دیگر به دلیل اینکه سیاستگذاران و برنامه ریزان و طراحان کشورها کاربرد آنرا توصیه می کنند، در سازمان دهی طرحها و برنامه ها مورد استفاده قرار گرفته است، فاکتورهای دیگری مانند میزان درآمد ها در این امر اثر چندانی نداشته است.

علی رغم اینکه کاربرد روش تقاضای نیروی انسانی، در آغازدهه ۱۹۷۰ رو به کاهش گذاشته بود، ولی از سوی کشورهاییکه نیازهای اقتصادی بنیادی و معقول داشتند، بمنظور تحقق سیاستهای آموزشی دوباره از سرگرفته شده. در حال حاضر نیز، برنامه ریزی نیروی انسانی را می توان در سطوح ملی، محلی و حتی در محدوده یک موسسه و یا یک بخش صنعتی هم به مورد اجرا گذاشت.

بمنظور تحقق برآورد نیروی انسانی در یک کشور، مکانیزم های متعددی وجود دارند، که به کمک آنها می توان بدون اتکاء به آموزش و پرورش رسمی یک کشور، مسئله عرضه و تقاضا را در چهارچوب کلی نیزوی فعال و کاری مملکت تخمین زد. مشاغل و حرف یک جامعه را می توان براساس استعداد و توانایی کارگران، و سطح آموزش آنها تدوین نمود و این امر را به منطق نزدیکتر کرده و طرح جدیدی در آن ایجاد

نمود. آموزش و پرورشی که در آن تجدید سازمان شده باشد، زمان لازم برای یادگیری تقلیل می یابد. همچنانکه در طول بحرانهای اقتصادی بعد از جنگ جهانی، کار براساس توانایی و استعداد کارگران مدنظر قرار گرفت و این امر باعث تسریع در امر تعلیم و تربیت گردید. به منظور تامین مهارت کارگران و انطباق مهارتهای آنها با نیازهای بازار کار، پر کردن خلاء موجود بین مهارتهای موجود و مطلوب از طریق دوره های آموزش ضمن خدمت صورت گرفت، شرایط ورود به بازار کار و اشتغال با توجه به فعالیتهایی که در رابطه با استخدام و بکارگیری مجدد کارگران صورت می گرفت. تنظیم گردید. آموزش و پرورش کارگران آینده کشور، به منظور انطباق مهارتهای آنان با نیازهای متغیر شغلی در جامعه، به عنوان هدف اصلی نظام تعلیم و تربیت عمومی و اساسی کشور در آمد که عدول از آن به هیچ وجه جایز نیست. و در سالهای اخیر همین طرز تفکر در آموزش فنی و حرفه ای نیز روبه گسترش نهاد، این گسترش از طریق آموزش برای گروههای شغلی، آموزش جنبی در طول حیات فعال کارگران و یا بازآموزی و کارآموزی کارگران بوقوع پیوست.

بطوریکه مشاهده می گردد مکانیزم هایی وجود دارد که امکان استفاده از آنها، جهت رفع مشکلات نیروی فعال مملکت میسر است. اکنون سؤال این است که با وجود این مکانیزم ها، چرا نیروی انسانی در نهایت به برنامه ریزی نیازمندا است؟

بطور مسلم، در کشورهایی که دوران پیشرفت آنها از نظر زمان

طولانی شده ، و طول دوره انتقال نسبتاً به درازا بکشد، مهارت‌ساز سطح بالا مطرح شده ، و در فرایند تعلیم و تربیت رقم ایجاد شود و همراه با آن بخشهای جدید فنی و حرفه‌ای بوجود آید و در عین حال ضرورت هماهنگی بین عناصر این روند مدنظر قرار گیرد. روش برآورد نیروی انسانی ( M.P.A ) را باید مورد استفاده قرار داد. و اگر چنانچه در اجرای این روش تعلل پیش آید و موفقیت حاصل نشود، بدون تردید نسبت مهاجرت کارگران ماهر از کشورهای فقیر به کشورهای در حال پیشرفت و پیشرفته ، رو به افزایش می گذارد.

به عقیده دیویس ( ۱۹۶۶ ) زمانیکه سیاستگزاران و رهبران سیاسی یک کشور، واقعا به فکر یافتن راه حل سیاسی مسایل اجتماعی باشند، برای تامین نیازهای آموزشی پیشرفته در سطوح پایین آموزش و پرورش ، با کمبود منابع اطلاعاتی مواجه می شوند. در چنین مواقعی اطلاعات موجود و مربوط به برنامه ریزی نیروی انسانی، کمک موثری به آنها خواهد کرد. و بخاطر اینکه برنامه ریزی نیروی انسانی یک امر اجتماعی است ، در چنین مواقعی باید با رعایت احتیاط به کار گرفته شود.

روش برآورد نیروی انسانی ، میزان رشد و توسعه ملی را ارزیابی می کند، منطقی و درست بودن بعضی از برآوردها، و یا حداقل متناسب بودن آنها با تغییرات و تحولات آینده مملکت را مشخص می سازد، همانطوریکه : کورولن در سال ۱۹۶۶ در کشور شیلی به چند مورد " برآورد نیروی انسانی " دست زد، که نتایج بعضی از آنها به همان شکل پیش بینی شده بود. موسسه آماری کار و کارگری ایالات متحده

امریکا برای ارزیابی برآورد ۱۰ ساله خود ( بین سالهای ۶۰ - ۱۹۵۰ ) - اقدام نمود. معلوم گردید که امر استخدام نیروی انسانی در اکثر مشاغل جامعه ، به طرز درستی برآورد شده است . ولی علی رغم این نتیجه در بعضی از بخش هائیکه به طرز سریعی در حال گسترش بوده اند. مسئله برآورد نیروی انسانی ، اگر چه تماما غلط نبوده است . چندان درست هم نبوده است . روش انتخابی موسسه به اندازه کافی درست نبود ، بطوریکه جهت ادامه روش خود اصرار می ورزید ، و بر این اصل معتقد بود که برای مشاغل خاص در بخشهای مدرن و ویژه ای مانند زراعت ، بهداشت و صنایع مادر ، کاربرد روش برآورد نیروی انسانی در حال گسترش است ( بلس ۱۹۷۴ ) .<sup>۲۳</sup>

به نظر می رسد ، کار برد روش برنامه ریزی نیروی انسانی در کشورهای در حال توسعه ، ضروری تر از سایر کشورها است . در این کشورها خلاء موجود بین عرضه نیروی انسانی با مهارتهای لازم و نیاز های اجتماعی ، گسترده تر است . در مشاغل کلیدی مورد نیاز برای مدرنیزه شدن ، تغییراتی باید صورت پذیرد که الزاما از مرحله آموزش عمومی باید شروع شود و انواع مهارتهای آموزشی را در بر گیرد و در صورت امکان جهت بکارگیری مکانیزم های همگون سازی ، در کوتاه مدت اقدام شود.

#### ۱ - ۴ : روش نرخ - بازده :

بلاک<sup>۲۴</sup> معتقد است ، علی رغم اینکه موفقیت کاربرد روش نرخ -

بازده در برنامه ریزی آموزشی ، از سوی عده ای نظیر ( دیویس در ۱۹۶۹

و ساکارا در سال ۱۹۷۵) باشک و تردید مواجه شده است ، ولی هنوز هم می توان این روش را به عنوان سومین روش اساسی برنامه ریزی آموزشی قلمداد کرد. مطرح شدن آموزش و پرورش به عنوان یک سرمایه گذاری ، و موجود بودن روشهایی برای کاهش تدریجی هزینه - منفعت در آموزش و پرورش ، کلا از تئوری های اقتصادی سرچشمه گرفته و بطور اخص از ارزش سرمایه بودن نیروی انسانی نشات گرفته است . علت اصلی این اندیشه از آنجا ناشی است که افزایش درآمد حاصله از کار انسانهای آموزش دیده ، از افزایش کارآئی آنها در امر تولید حاصل می شود، که می توان همین افزایش درآمد راباهزینه های انجام گرفته به امر تعلیم و تربیت آنان مقایسه کرد، و به عنوان یک سرمایه گذاری در طول دوره معینی مورد ارزیابی قرار داد.

در حقیقت نرخ - بازده عبارت است از میزان سودی که به دنبال سرمایه گذاری در آموزش جنبی بدست می آید. و لذا تحلیل روش نرخ- بازده در یک پروژه آموزشی را نیز می توان به عنوان بازده سرمایه گذاری مورد توجه قرار داد. مثلا : بطور معمول یک نفر فارغ التحصیل دانشگاه از یک نفر فارغ التحصیل دبیرستان ، در طول حیات خود و در شرایط طبیعی ، درآمد بیشتری خواهد داشت که براحتی می توان آنرا به عنوان بازده سرمایه گذاری موردتوجه قرار داد. بعبارت ساده تر، روش نرخ بازده تفکر اقتصادی سرمایه گذاری را پذیرفته ، و بصورت فرضیه ای آنرا درمورد درآمدهای حاصله از مدارج تحصیلی مقاطع مختلف آموزشی اعمال می کند. براین اساس ، اگر درآمد گروهی از کارگران که

دارای درجات تحصیلی بیشتری هستند، از گروه دیگر که نسبت به آنها تحصیلات کمتری دارند، بیشتر باشد، چندان بعید بنظر نمی رسد که این تفاوت ناشی از ماهیت و نوع دانش آنها نبوده باشد، در این صورت تفاوت دو گروه مذکور با دو سطح آموزشی متفاوت را می توان همانند دو نوع سرمایه گذاری تلقی نمود، و مورد ارزیابی قرارداد. و نسبت نرخ / بازده را بصورت مقایسه‌ای سنجیده و محاسبه کرد. نرخ بازده درون فردی، در حقیقت تفاوت و یا نسبت خالص ناشی از نتیجه دو نوع سطح آموزشی متوالی است که از این طریق ارزش آموزش جنبی (فوق العاده) بخوبی روشن می گردد. همانطوریکه می توان درآمد ناشی از بخشهای اجتماعی و یا خصوصی جامعه را نسبت به هم مقایسه کرد، درآمد ناشی از سطوح مختلف آموزشی و انواع آموزشهای حرفه‌ای ران نسبت بهم می توان ارزیابی نمود. درآمدهای اجتماعی از دیدگاه ملت و جامعه مورد ارزیابی قرار می گیرد و درآمدهای بخش خصوصی نیز از نظر شخصی مورد توجه است، درحالیکه درآمدهای شخصی و اجتماعی حاصل از یک نوع آموزش معینی، به دلیل تاثیر هزینه های متنوع و درآمدهای متفاوت، ارزشهای متفاوتی را می توانند داشته باشند. مثلا: در کشورهای پیشرفته صنعتی، بخش زیادی از هزینه های آموزش عالی را دولت می پردازد و تا حدودی هم دولت بطور انفرادی به دانشجویان و خانواده های آنها کمک می کند، و براین اساس که پرداختهای دولت را باید در برآورد درآمدهای اجتماعی منظور نمود. لذا بایستی نتیجه این امر، هرچه بیشتر در راستای سود کمتر بهیچرکند، ولی همانطوریکه می دانیم، این نوع هزینه‌های ویژه را در محاسبات

سودشخصی دخالت نمی دهند و زمانی که فردی در موقعیت استخدامی خود را در شرایط پایین تری حس کند برای جبران کمی درآمد و یا به سخن دیگر رکمی سود، تحصیلات عالی تری را جستجو می کند.

در روش نرخ - بازده ، اشکالات زیادی به چشم می خورد، مدل و تحلیل این روش ، این هدف را دنبال می کند که : ارتباط آموزش به یادگیری ، یادگیری به مهارت های حرفه ای ، هزینه های بیشتر به منافع بیشتر و سرانجام ارتباط آموزش بیشتر به درآمد بیشتر را تبیین نماید. طبق این نظریه قسمتی از تفاوت درآمدهای حاصله از طریق آموزش ، در حقیقت به تفاوت سطوح آموزش مربوط می شود به عبارت دیگر، این نوع تفاوت را به اختلاف سطح آموزش افراد نسبت می دهند.

$\frac{2}{3}$  در مورد کیفیت تشکیل و ایجاد تعداد زیادی از بازده ها، مشکل اندازه گیری وجود دارد. تحلیل این روش ، افزایش درآمد حاصل از تجارب حیاتی یک انسان دارای معلومات مشخص را در نظر نمی گیرد، و تعداد زیادی از فرم های سنجش بازده فقط در بعضی از بخش های ویژه مورد استفاده قرار می گیرد و در مقطع خاصی از زمان به ارزشیابی و سنجش بازده پرداخته می شود. مثلاً : افزایش درآمد کارگران را به نحوی تنظیم می کنند که گویی فاکتورهایی نظیر سن و تجربه حرفه ای آنان در این افزایش موثر بوده است .

حاصل کلام اینکه ، کار بردنتایج حاصله از روش نرخ - بازده در یک سطح گسترده ، و برای گروه های وسیع ، عاری از اشکال نیست، زیرا که فاکتورهایی نظیر: سود، جنسیت ، وسعت ، مطلقه ، بخش های اقتصادی کشور ، تیپ بازار و کار و ... از جمله عواملی هستند که

می توانند نرخ بازده را دستخوش تغییر نمایند. زمانیکه روش نـوخ بازده در سطح مملکت و بصورت کلان مورد محاسبه قرار گیرد و هدف این باشد که تفاوت های موجود در بازده ها را به تفاوت های موجود در سطوح آموزشی افراد نسبت دهند، از اصطلاح میانگین استفاده می کنند. در حالیکه خود این اصطلاح ( میانگین تفاوتها ) نیز عاری از مفهوم است. به عنوان مثال : در بین اهالی دو شهر از جمهوری دومینگن، از لحاظ شرکت در آموزش متوسطه و نرخ بازده تفاوت زیادی وجود داشته است ( ۱۹۷۴ ) ، شهری که در آن ، سطح درآمد و منافع بالا بود، سرمایه - گذاری در آموزش متوسطه امکان پذیر بود، در حالیکه سرمایه گذاری برای آموزش متوسطه در شهری که منافع و درآمد در آنجا پایین بود، همانند خرید اتوبوسی بوده است که برای رفتن به شهر اول خریداری می شود. تا تحصیل کردگان شهر دوم به راحتی سوار آن اتوبوس شده و راهی شهر اول شوند تا گوهر مهارت خود را پیش خریدار دیگر ببرند. به عبارت دیگر چنین به نظر می رسد، اگرچه در مورد روش نرخ - بازده در میان صاحب نظران و منابع علمی مربوط به اقتصاد آموزش و پرورش مباحثات فراوانی به چشم می خورد، ولی در فعالیتهای برنامه ریزی توسعه ملی کشورهای در حال رشد چندان مورد استقبال قرار نمی گیرد و بندرت از آن - بهره می گیرند.

#### ۱ / ۵ : تحلیل هزینه - کارائی :

از دیدگاه نظری ، روش آنالیز هزینه - کارائی ، نگرشی است که



از طریق بررسی هزینه و کارائی به‌روش نرخ - بازده ارتباط دارد، - بطوریکه مشاهده می‌شود درکلیه این روشها پایه و اساس بر این نکته استوار است که آموزش و پرورش راهماندیک سرمایه‌گذاری مادی می‌توان مورد ارزیابی قرار داد، علی‌رغم این وجه اشتراک بین روشهای هزینه و منفعت، نرخ - بازده و روش آنالیز هزینه - کارائی تفاوت چشمگیری وجود دارد. بطور کلی، روش هزینه و منفعت در اجرای پروژه‌های مختلف و در سطح موسسات دولتی و بخش خصوصی مورد استفاده قرار می‌گیرد، درحالیکه روش نرخ - بازده، در مرحله طراحی و برنامه‌ریزی سیستم‌ها بکار می‌رود، و از آن به عنوان نسبت سود و هزینه ( B/C ) سخن می‌رانند. در روش آنالیز سود و هزینه، نسبت منافع پروژه به هزینه‌های آن، که هر دو بصورت ارزش ریالی بیان می‌شوند، مورد بحث و مقایسه قرار می‌گیرد. به عبارت دیگر در این روش هرگونه هزینه‌ویاسود، ابتدا باید بصورت ارزش ریالی تبدیل شوند و سپس مورد مقایسه قرار گیرند، درحالیکه در روش آنالیز هزینه کارائی لازم نیست که نتایج بدست آمده و یا هزینه‌های مصرف شده حتما بصورت ارزش ریالی تبدیل شوند، چراکه اثرونتیجه کار را در شرایطی غیر از شرایط مادی، و با ارزشی غیر از ارزش ریالی، نیز می‌توان ارزیابی کرد. به همین جهت روش هزینه - کارائی به عنوان یک موضوع اصلی، با ارزشیابی کیفی برنامه‌های آموزش و پرورش ارتباط دارد، و با توجه به اهمیت حیاتی آن برای نظام‌های آموزشی و فرایندهای برنامه‌ریزی آموزش و پرورش مباحثات بیشتری را طلب

می کند، و تلاش بر این است که در این مختصر نگرشهای عمومی مربوط بکار برد روشهای هزینه - کارائی مورد توجه قرار گیرد و در این توجه نمائی آنچه که مهم است ، دست یابی به این واقعیت است که در بسار ه ، کار آئی نتایج بدست آمده از انواع آموزش ، اتفاق نظر حاصل آید . بطور مثال : در یک نظام آموزشی متعلق به کشوری ، کارگرانی تربیت می شوند که برای آنان کار نیست . آیا می توان ادعا نمود که آموزش و پرورش آن کشور از کار آئی برخوردار است ؟

پی کر<sup>۲۵</sup> در سال ۱۹۷۸ ، بمنظور یافتن یک سری روابط فی مابین نتایج حاصله از اجرای هدفهای آموزشی ، و گارایی آموزش و پرورش ، دست به ارزشیابی و پژوهش زد، و مدلهایی تهیه نمود که از دو جهت آموزش و پرورش را مورد ارزیابی قرار می داد. از یک سو ، هماهنگی رفتارهایی را مورد ارزیابی قرار می داد که نتیجه هدفهای آموزشی و تجارب زندگی بود و از سوی دیگر هدفهای آموزشی را در مقایسه با اهداف اجتماعی جامعه ای که آموزش و پرورش در آن ارائه می شد ارزیابی می کرد. هدف از این ارزشیابی این بود که معلوم شود " آیا هدفهای آموزشی با اهداف وسیع اجتماعی ، اقتصادی و فرهنگی جامعه متناسب است یا نه ؟ "

البته باید اذعان نمود که این مدل ارزشیابی ، یک ارزشیابی ساده ای نیست ، ولی برای بحث در پیرامون کارائی آموزش و پرورش و متناسب بودن آن با اهداف یاد شده ، ارزشیابی دوجانبه ضرورت دارد .

گروهی دیگر از ماحینظران ، ارزشیابی اثرات آموزش و پرورش را به نحو دیگری مورد توجه قرار می دهند، این گروه ، از یک سو توسط تستهای پیشرفت تحصیلی کارآیی واقعی ثبت نام های مدرسه‌ای و روآوری به آموزش را ارزشیابی می کنند و از سوی دیگر نیز، اندازه‌گیری اثرات خارجی آموزش مدرسه‌ای را مورد توجه قرار می دهند.

به نظرمی رسدمسئله ارزشیابی برنامه‌های آموزشی و نتایج بدست آمده از فرایند یادگیری - یاددهی ، از جمله مواردی باشند که در چارچوب فعالیتهای آموزش و پژوهش جهانی ، سابقه‌ای بس طولانی دارند و متخصصان تعلیم و تربیت در مورد انواع آزمونها دست به فعالیتهای گسترده‌ای زده‌اند.

بینه<sup>۲۶</sup> در سال ۱۹۳۷ ، وترمن<sup>۲۷</sup> در سال ۱۹۴۷ ، قدم های موثری در این زمینه برداشتند که باعث بوجود آمدن آرشیو انواع آزمونها شد و بطوریکه پاروس<sup>۲۸</sup> در سال ۱۹۷۶ ضمن گزارش خود به سازمان بین‌المللی ارزشیابی پیشرفت تحصیلی بیان می‌کند، این خط فکری ، از لحظه شروع تا به امروز ، بدون وقفه در سرتاسر جهان به رشد و توسعه خود ادامه داده است .

درحالت کلی ، ارزشیابی پیشرفت تحصیلی فراگیران می تواند کارآئی درونی نظام آموزش و پرورش را ارزشیابی نماید. در مجموع، ارزشیابی پیشرفت تحصیلی فراگیران ، محدود به ارزشیابی کارآئی درون سازمانی آموزش و پرورش می باشد، و برنامه هابه همان شکلی که ارائه می شود، پذیرفته می شوند و به عنوان نمونه قسمتی از فعالیتهای یادگیری ( برنامه ) انتخاب می شود، تا مورد ارزیابی قرار گیرد،

بدون اینکه به کیفیت انطباق و سازگاری موضوعات یادگیری بامعیار - های برون سازمانی توجه شود، به عبارت دیگر در این نوع ارزشیابی ها کارآئی درون سازمانی ، درحالیکه امروزه کارآئی برون سازمانی آموزش و پرورش مورد توجه است و ارزشیابی تا چائیکه بتواند تغییر رفتارهای مورد نظر را معلوم کند و وقوع یادگیری را مشخص نماید، بایداستمرار داشته باشد. هدف از این ارزشیابی این است که موثر بودن یادگیری اقتصادی بودن ، و در راستای نیازهای اجتماعی بودن نتایج یادگیری مورد ارزیابی قرار گیرد.

پرواضح است که انجام چنین ارزشیابی نه تنها آسان نیست، بلکه به اندازه کافی مشکل و سخت است و با ارزشیابی نتایج یک امر ساده یادگیری تفاوت قابل ملاحظه ای دارد، و نباید ارزشیابی کارآئی برنامه را با این قبیل ارزشیابی های ساده مقایسه کرد و ضمن وقوف کامل به مشکل بودن آن جهت نمایش کارآئی سیستم آموزش و پرورش و - سنجش مورد اطمینان بودن برنامه باید به آن دست زد.

## نتیجه گیری :

آنچه که مسلم به نظر می رسد، یکی از بارزترین تنگناها در نظام آموزشی اکثریت کشورهای توسعه نیافته سلطه سیستم فرهنگ استعماری و مبانی فرهنگ بورژوازی بر ارکان تعلیم و تربیت این کشورها است. شناخت فرهنگ ملی و توجه به نیازها، بویژه از جنبه اولویتهای مبانی فرهنگ ملی که انگیزه پرورش شخصیت مستقل و هویت ملی خلقهای جهان سوم می گردد، یکی از اهداف عمده هر فرهنگ پویایی است. اما آنچه متأسفانه در اکثر این کشورها می گذرد خلاف چنین ایده ال را دنبال می کند. گوی هانتريکی از محققان انگلیسی که در زمینه مسایل آموزشی کشورهای آفریقای شرقی تخصص دارد، می نویسد:

" در مدارس این کشورها، تاریخ انگلستان به گونه ای گسترده و جامع مطالعه می شود، اما آنچه از آن اصولاً خبری نیست مطالعه تاریخ محلی و قومی و کار عملی در کشتزار و مزرعه است." (دانائسی ۱۳۵۷) و برعکس به طوری که استروملین (۱۹۶۲) گزارش کرده است پیشرفتهای سریع آموزشی شوروی سابق در حدود جنگ جهانی اول (۱۹۱۸ - ۱۹۱۴) که در آن موقع قریب دو سوم جمعیت آن کشور بی سواد بوده اند، تا کنون که مقام ممتازی را از نظر سطح آموزش و پرورش بدست آورده است، مدیون برنامه ریزی دقیق آموزشی می باشد (فیوضات ۱۳۵۶) که بیان گفته های "بریو"، "جانستون" و "یانگ" را در این زمینه نباید فراموش کرد:

"محظورات و موانعی که بر سر راه برنامه ریزی آموزش و پرورش قرار گرفته‌اند، واقعی هستند ولی غیر قابل علاج نیستند. اگر آموزش و پرورش بدآموزی می‌کند باید آنرا اصلاح کرد و بارور و خلاق ساخت، مگر مدلهای برنامه ریزی هنوز تکامل لازم را پیدا نکرده‌اند، با مطالعه و تحقیق می‌توان بتدریج نقایص آنها را بر طرف کرد و مدلهای بهتری ارائه نمود. اگر مکانیسم اجرائی و اداری برنامه ریزی غلط است و آمار و اطلاعات لازم نارسا هستند، باید در رفع آنها اقدام کرد، ایمنی نقیصه‌ها در برنامه ریزاست نه در برنامه ریزی..." (فیوضات ۱۳۵۶).

پرواضح است، وجود آموزش و پرورش بارور، خلاق و سازنده امر است حیاتی، ولی تامین آن برای همه مردم، بخصوص در کشورهای کم توسعه یافته، بسیار دشوار است. زیرا به منابع مادی و انسانی عظیم، راهبردها و تدابیر منطقی، و کوشش‌های پی‌گیر و بس‌بسیار وسیع و در یک کلام برنامه ریزی صحیح و علمی نیازمند است و در بسیاری از کشورها فراهم آوردن مجموعه این شرایط در محدوده زمانی کوتاه و به صورتی مداوم و خودساز در شمار طراحی‌های اجتماعی بسیار دشوار می‌نماید. اگر برنامه ریزی آموزشی منطقی و واقع بینانه نباشد، نه تنها به نتایج مطلوب نمی‌رسد، چه بسا ممکن است زیانهای غیرقابل جبرانی را هم به بار آورد. کما اینکه در جهان، در میان کشورهای مختلف نمونه‌های متعددی از این نوع برنامه ریزی دیده شده است (فیوضات ۱۳۵۶).

به نظر مولف کتاب موانع رشد اقتصادی جهان سوم، ضعف و رکود صنایع سنگین در جهان سوم به دلیل دخالت‌ها و اعمال نفوذهای

حسابگرانه امپریالیسم سبب شده تا همان معدود دانشجویانی که در رشته های فنی و خدمات اداری از دانشگاه‌ها فارغ التحصیل می شوند در امر کاریابی با مشکلاتی جدی مواجه گردند. به عبارت دیگر یکی از تنگناها و ناهماهنگی های موجود در سیستم آموزشی این کشورها ، عدم تناسب بین نیروی انسانی تربیت شده در زمینه های حرفه ای و صنعتی با میزان پذیرش آنان در کارگاهها، کارخانه ها ، موسسات و سازمانهای فرهنگی و بخش خدمات می باشد. مثلا در کشورهند تعداد آنهاستیکه تحصیلات متوسطه دانشگاهی خود را به پایان رسانیده، اما موفق به کاریابی نشده اند بین سالها ی ۱۹۶۶ - ۱۹۵۶ یعنی دریک فاصله زمانی دهساله ، بیش از سه برابر شده و به سخن دقیقتر ۱/۵ میلیون نفر بوده است .

در سیرالانکا شماره چنین افرادی از مرز ۴۴ هزار نفر فراتر رفته است . و در ابتدای دهه ۱۹۶۰ بیش از نصف فارغ التحصیلان آموزشی دوره های متوسطه و عالی در تایلند موفق به پیدا کردن کار نشده اند. ( دانائی ۱۳۵۷).

از آنچه گفته شد، می توان چنین نتیجه گرفت ، که از جمله مسائل بنیادی در برنامه ریزی توسعه اجتماعی - اقتصادی هر جامعه ، تعیین اولویت ها ، توجه به خواسته ها و نیازهای اجتماعی است که تحقق بخشیدن به همه آنها به دلیل محدودیت منابع و امکانات در کوتاه مدت مقدور نیست ، لذا باید بین اهداف توسعه اجتماعی - اقتصادی و فرهنگی تقدم و تاخر قایل شدو به هدفهایی که در ساختن اجتماع جنبه زیربنایی دارند، اولویت بیشتری داد. بدین منظور قبل از

هر نوع برنامه ریزی ، توسعه اقتصادی ، اجتماعی و فرهنگی لازم است که به نیروهای متخصص و متعهد مورد نیاز برنامه اندیشیده شود. زیرا، برای هر نوع توسعه اعم از اقتصادی ، اجتماعی و فرهنگی ... حضور فعال متخصصان متعهد و بکارگیری تکنولوژی پیشرفته ضروری به نظر می رسد. در همین راستا ، از یکسو کلیه مراکز آموزشی، بویژه مراکز آموزش عالی هر کشور برای تربیت و تامین نیروی انسانی منحصص جهت بکارگیری تکنولوژیهای پیشرفته مسئولیتی بس خطیر به عهده دارند، و از سوی دیگر، از آنجائیکه نیروی انسانی به عنوان استفاده کننده و بکارگیرنده سایر عوامل تولید و توسعه و نکته شروع فعالیت‌های سازمانی است و همانطوری که می دانیم محصول نظام آموزشی یسا برون داد آن عبارتست از فارغ التحصیلان و دانش آموختگانی که در سطوح مختلف آموزشی نظام را ترک می کنند و وارد بازار کار می شوند، علیهذا باید با تفکر منطقی و انتخاب روش مناسب و متناسب با نیازها و امکانات اقتصادی ، اجتماعی و فرهنگی جامعه پاسخگویی بالقوه و بالفعل کشور بود و با اعتقاد و ایمان به اینکه ، توجه به نیروی انسانی در قالب آموزش و کوشش در ایجاد روحیه مشارکت و انگیزه و برانگیختن قوه خلاقیت و ابتکار آنان استقلال کشور را تضمین خواهد کرد، قدمهای اساسی در راستای هرچه عملی تر کردن روشهای تامین و تربیت نیروی انسانی برداشته شود. و انشاء... کشور عزیزمان از آثار سوء و نتایج تلخ احتمالی روشهای غیر علمی در این رونسد مصون بماند.



## زیر نویسها

- 1-Basic issues"planning for Development,by:Barclay Hudson, Daivis Russel(1980).
- 2-Social Demand Approach
- 3-Manpower planing Approach
- 4-Cost-Benefit Approach
- 5-Cost-Efficiency Approach
- 6-International institute for Educational planning
- 7-Organization for Economic cooperation and Development
- 8-International Development Research center
- 9-United Nations Educational scientific and Cultural organization.
- 10-Faure
- 11-Platt
- 12-Purves
- 13-Decremental planning
- 14-Managing for decline
- 15-Davis
- 16-Unesco
- 17-Lewis & Daivis
- 18-Tinbergen & Corea
- 19-Tinbergen & Bos
- 20-Parnes
- 21-Platt & Daivis
- 22-Corvilen

23-Bls

24-Blaug

25-Picker

26-Binet

27-Terman

28-Darves

## منابع و مأخذ

## الف - منابع فارسی :

- ۱ - جزئی ، نسرین ، مدیریت منابع انسانی ، تهران ۱۳۵۷ ، نشرنی .
- ۲ - دانائی . ج - ۱ ، موانع رشد اقتصادی جهان سوم ، تهران ۱۳۵۷ .
- ۳ - رشیدی ، محمدمهدی . جایگاه برنامه ریزی آموزشی در فراگرد مدیریت ، مجله مدیریت دولتی ، شماره ۲۳ ، زمستان ۱۳۷۲
- ۴ - شریف زاده ، فتاح . برنامه ریزی استراتژیک موثر در بخش دولتی ( نکته های آموختنی ) مولف س - آر - بانینگ : مجله مدیریت دولتی شماره ۲۱ ، تابستان ۱۳۷۲
- ۵ - شیخاوندی ، داور . برنامه ریزی آموزشی و پرورش و رشد اقتصادی و اجتماعی تهران ۱۳۴۹
- ۶ - فتحی و اجارگاه ، کوروش . مبانی برنامه ریزی آموزشی - تحصیل هزینه - فایده در برنامه ریزی آموزشی : نوشته : مارین و ودهال ، انتشارات نخستین ، ۱۳۷۴
- ۷ - فیوضات ، یحیی . مبانی برنامه ریزی آموزشی ، تهران ، ۱۳۵۶
- ۸ - گلابی ، سیاوش . پژوهشی در برنامه ریزی آموزشی ، تهران . ۱۳۷۵
- ۹ - مالکلم بنیسون ، جانانان کیسون ، برنامه ریزی نیروی انسانی ، ترجمه علیرضا جباری ، تهران ۱۳۵۷ ، نشر افکار .
- ۱۰ - میرسپاسی ، ناصر ، مدیریت منابع استان تهران ، ۱۳۵۶
- ۱۱ - مشایخ ، فریده . فرایند برنامه ریزی آموزشی ، تهران ، ۱۳۶۹
- ۱۲ - نیساری ، پرویز . برنامه ریزی آموزشی از دیدگاه توسعه اقتصادی و اجتماعی تهران ، ۱۳۵۴

ب : منابع خارجی :

- 1-ADEM.MAHMUT, Egitim Planlamasi  
A.U.E.F.Y:6 & Ankara 1977
- 2-Alexander W. & Saylor G.  
Planning curriculum for schools  
Winston inc 1974 U.S.A
- 3-Harbison, F. & Mayers. C.A.  
Education, manpower and economic growth  
Mcgraw-Hill inc. New York 1964
- 4-Rosenbloom, P.C.  
Modern view. points in the curriculum  
McGraw-Hill, 1961. U.S.A
- 5-Ankara üniversitesi. Egitim Fakultesi Dergisi,  
Ankara, 1986